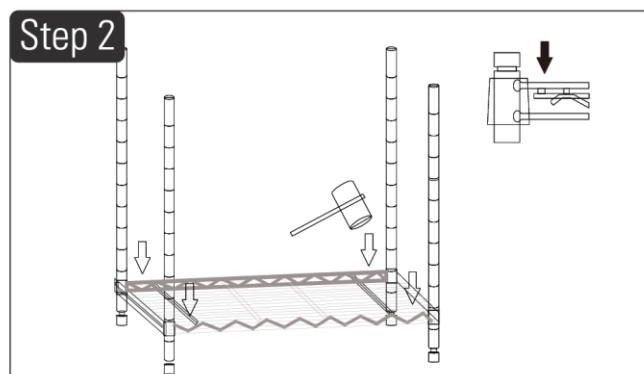
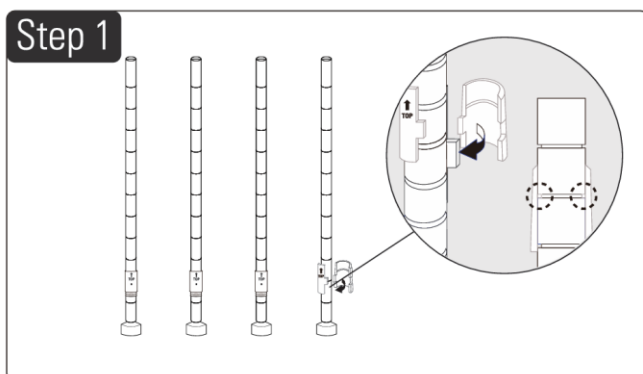
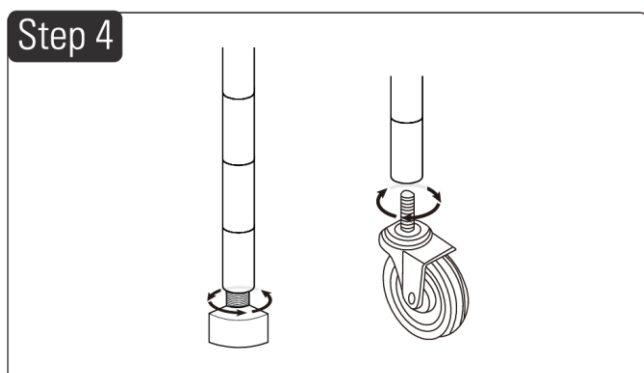
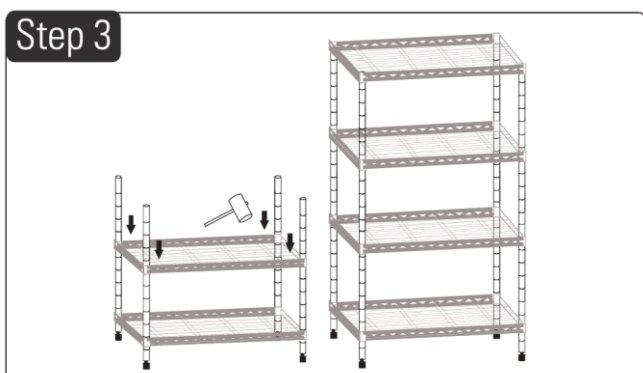


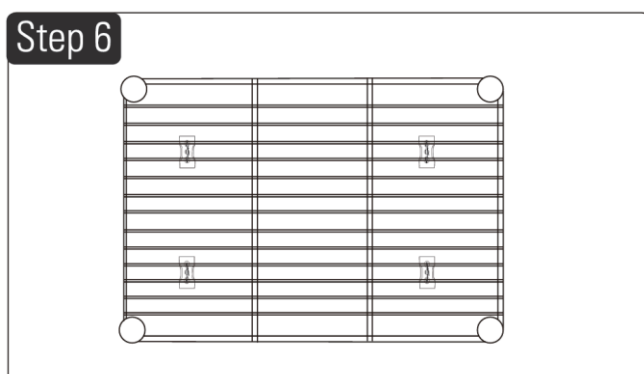
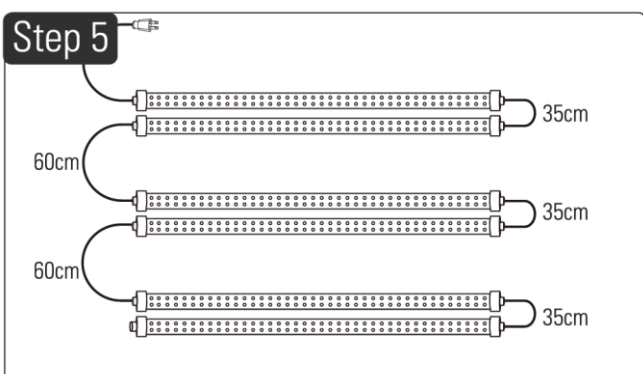
Návod Spider Farmer PlantStand60



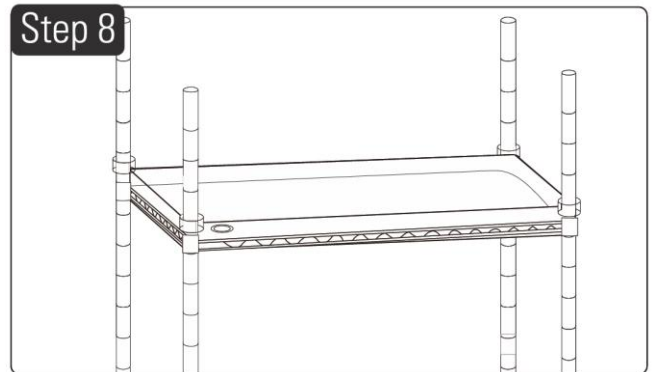
- 1) Vyndejte čtyři spodní tyče s nožkami. Připevněte plastové klipy ve stejné výšce na každé tyči. Při správném upevnění klipu vydá zvuk. (Nastavte výšku podle svých potřeb a ujistěte se, že strana klipu označená „TOP“ směřuje nahoru.)
- 2) Nasuňte drátěnou mřížku na čtyři tyče, postavte ji a jemně poklepejte na spoje, aby se upevnily.



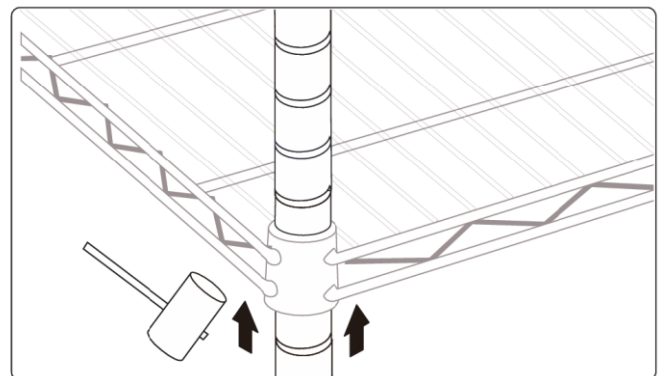
- 3) Použijte čtyři střední tyče a zašroubujte je po směru hodinových ručiček ke spodním tyčím. Opakujte předchozí kroky pro instalaci druhé a dalších vrstev.
- 4) Položte polici, odšroubujte nožky a v případě potřeby je nahraďte kolečky.



- 5) Připojte světla podle obrázku a ujistěte se, že 35cm a 60cm propojovací kabely jsou správně umístěny. Na poslední světelnou lištu nainstalujte vodotěsnou krytku.
- 6) Protáhněte plastové stahovací pásky kovovými klipy a připevněte klipy k drátěné mřížce.



- 7) Zaklapněte světelné lišty do kovových klipů. Tento krok opakujte pro instalaci zbývajících světelných lišt.
- 8) Umístěte vodotěsnou podložku na drátěnou mřížku a ujistěte se, že drenážní otvory směřují ven. Připevněte čtyři rohy pomocí pásků.

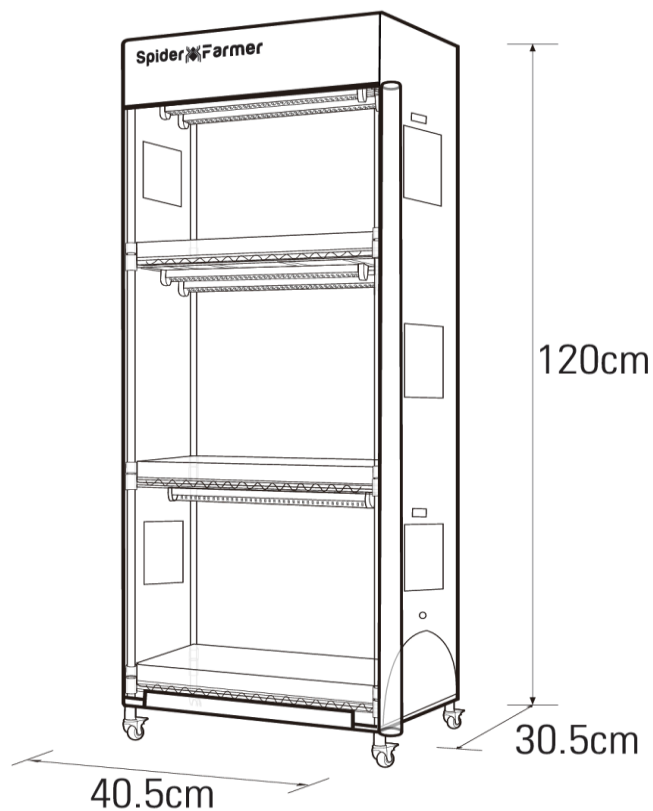


- 9) Přetáhněte stanový kryt přes vrchní část, upevněte jej uvnitř pomocí pásků a zapněte zip. K utěsnění otvorů použijte suchý zip. Hotovo!

Metoda demontáže: Jemně poklepejte směrem nahoru na čtyři rohy objímky, abyste odstranili panel s drátěnou mřížkou.









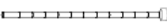

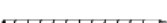




Poznámky

1. Tento produkt je určen pouze pro vnitřní použití a má vodotěsné hodnocení IP65.
2. Před použitím produktu zkontrolujte, zda nejsou světla poškozena při přepravě. Pokud zjistíte jakékoli poškození, okamžitě nás kontaktujte.
3. Produkt instalujte na rovný povrch bez vibrací, otřesů nebo nebezpečí požáru.
4. Jako polovodičový produkt jsou světla citlivá na teplotu. Pro prodloužení jejich životnosti je držte dál od zdrojů tepla, zajistěte správné větrání a udržujte teplotu mezi 0 °C a 25 °C.



| | |
|-----------------------------------|---|
| Model | SF-PlantStand60 |
| Spektrum | Plné spektrum |
| Úhel svícení | 180±5 stupňů |
| Vstupní napětí | 85V až 265V AC |
| Frekvenční rozsah | 50Hz/60Hz |
| Příkon | 9W - jedna světelná lišta (6x9W celkový příkon) |
| Vodotěsnost | IP65 |
| Počet světelných lišt | 6 ks |
| Rozměr jedné lišty | 30×3.5×3.2±0.2 cm |
| Rozměr stojanu na rostliny | 40×30×120 cm |
| Rozměr stanu | 40.5×30.5×120 cm |
| Materiál stanu | 420D Oxford tkanina |
| Velikost balení | 45×35×19.5 cm |
| Hrubá hmotnost | 8.7 kg |

Součástí balení

| | Model (SF-) | PlantStand60 | PlantStand110 | PlantStand230 |
|---|-----------------------------|--------------|---------------|---------------|
|  | Light Bar | 6 | 6 | 10 |
|  | 150cm Power Cable | 1 | 1 | 1 |
|  | 35cm Connecting Cable | 3 | 3 | 5 |
|  | 60cm Connecting Cable | 2 | 2 | 4 |
|  | Plastic Tie | 16 | 16 | 24 |
|  | Metal Clip | 12 | 12 | 20 |
|  | Waterproof Cap | 1 | 1 | 1 |
|  | Wire Mesh | 4 | 4 | 6 |
|  | Bottom pole with feet | 4(40cm) | 4(60cm) | 4(89cm) |
|  | Middle pole connecting pole | 4(40cm) | 4(30cm) | / |
|  | Top pole with top end | 4(40cm) | 4(60cm) | 4(89cm) |
|  | Plastic Clip | 36 | 36 | 54 |
|  | Caster with Lock | 4 | 4 | 4 |
|  | Waterproof Mat | 3 | 3 | 5 |
|  | Semi-Transparent Tent | 1 | 1 | 1 |