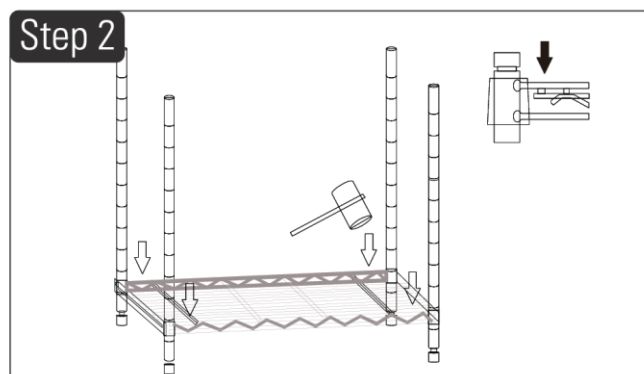
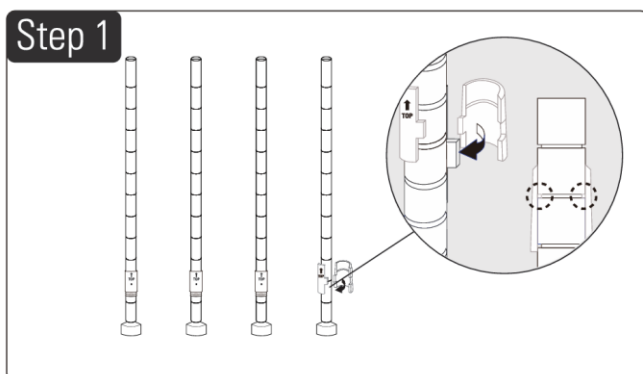
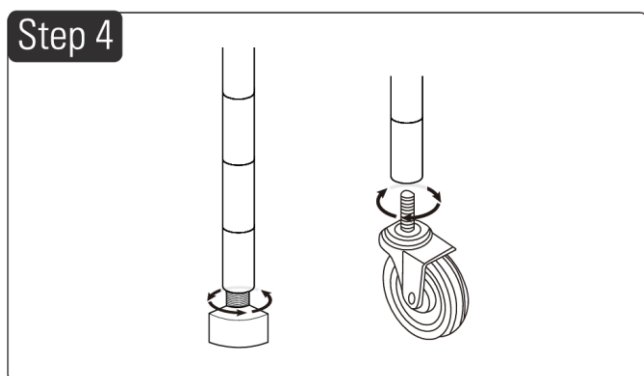
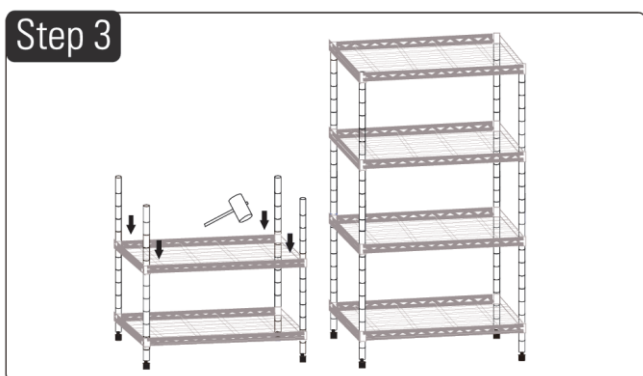


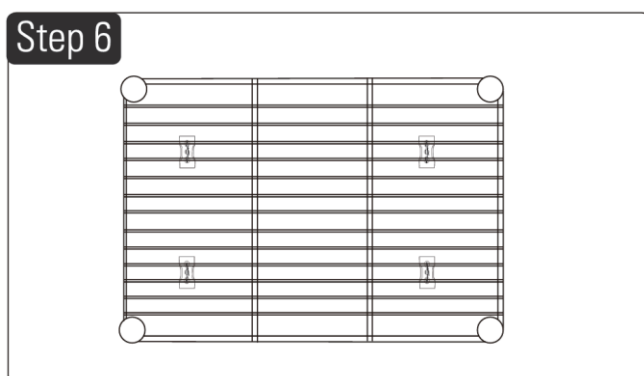
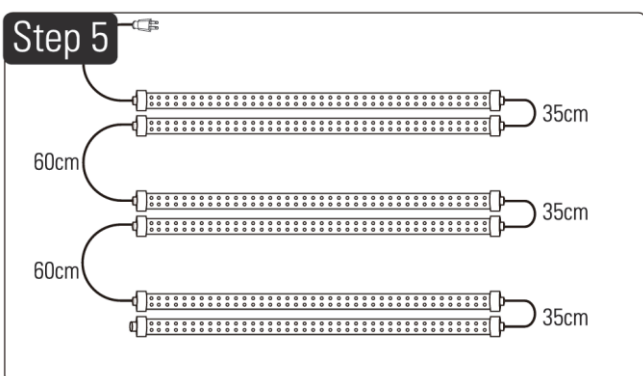
Návod Spider Farmer PlantStand230



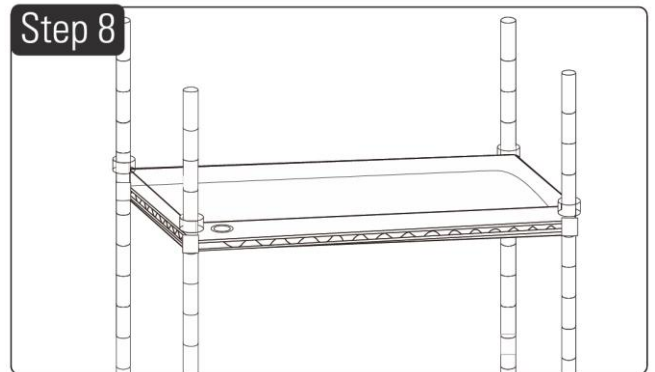
- 1) Vyndejte čtyři spodní tyče s nožkami. Připevněte plastové klipy ve stejné výšce na každé tyči. Při správném upevnění klipu vydá zvuk. (Nastavte výšku podle svých potřeb a ujistěte se, že strana klipu označená „TOP“ směřuje nahoru.)
- 2) Nasuňte drátěnou mřížku na čtyři tyče, postavte ji a jemně poklepejte na spoje, aby se upevnily.



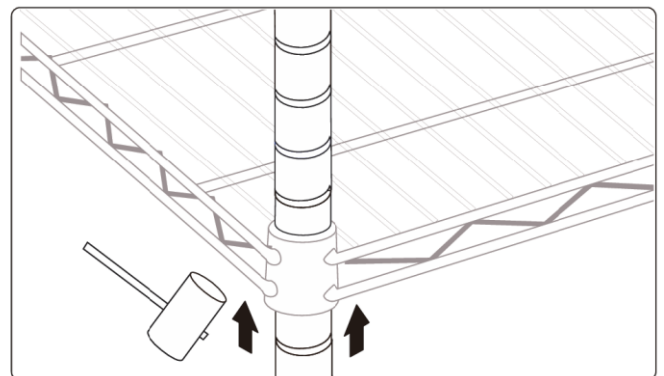
- 3) Použijte čtyři střední tyče a zašroubujte je po směru hodinových ručiček ke spodním tyčím. Opakujte předchozí kroky pro instalaci druhé a dalších vrstev.
- 4) Položte polici, odšroubujte nožky a v případě potřeby je nahraďte kolečky.



- 5) Připojte světla podle obrázku a ujistěte se, že 35cm a 60cm propojovací kabely jsou správně umístěny. Na poslední světelnou lištu nainstalujte vodotěsnou krytku.
- 6) Protáhněte plastové stahovací pásky kovovými klipy a připevněte klipy k drátěné mřížce.



- 7) Zaklapněte světelné lišty do kovových klipů. Tento krok opakujte pro instalaci zbývajících světelných lišt.
- 8) Umístěte vodotěsnou podložku na drátěnou mřížku a ujistěte se, že drenážní otvory směřují ven. Připevněte čtyři rohy pomocí pásků.

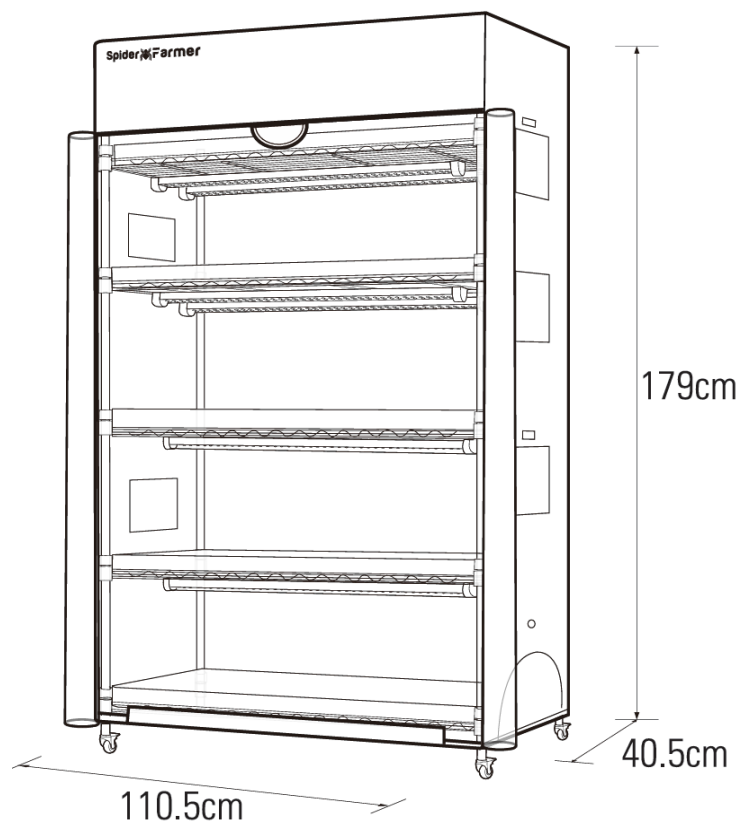


- 9) Přetáhněte stanový kryt přes vrchní část, upevněte jej uvnitř pomocí pásků a zapněte zip. K utěsnění otvorů použijte suchý zip. Hotovo!

Metoda demontáže: Jemně poklepejte směrem nahoru na čtyři rohy objímky, abyste odstranili panel s drátěnou mřížkou.









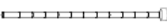

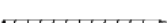




Poznámky

1. Tento produkt je určen pouze pro vnitřní použití a má vodotěsné hodnocení IP65.
2. Před použitím produktu zkontrolujte, zda nejsou světla poškozena při přepravě. Pokud zjistíte jakékoli poškození, okamžitě nás kontaktujte.
3. Produkt instalujte na rovný povrch bez vibrací, otřesů nebo nebezpečí požáru.
4. Jako polovodičový produkt jsou světla citlivá na teplotu. Pro prodloužení jejich životnosti je držte dál od zdrojů tepla, zajistěte správné větrání a udržujte teplotu mezi 0 °C a 25 °C.



Model	SF-PlantStand230
Spektrum	Plné spektrum
Úhel svícení	180±5 stupňů
Vstupní napětí	85V až 265V AC
Frekvenční rozsah	50Hz/60Hz
Příkon	22W - jedna lišta (10x22W celkový příkon)
Vodotěsnost	IP65
Počet světelných lišt	10 ks
Rozměr jedné lišty	90×3.5×3.2±0.2 cm
Rozměr stojanu na rostliny	110×40×180 cm
Rozměr stanu	110.5×40.5×179 cm
Materiál stanu	420D Oxford tkanina
Velikost balení	114×44.5×27 cm
Hrubá hmotnost	25.2 kg

Součástí balení

	Model (SF-)	PlantStand60	PlantStand110	PlantStand230
	Light Bar	6	6	10
	150cm Power Cable	1	1	1
	35cm Connecting Cable	3	3	5
	60cm Connecting Cable	2	2	4
	Plastic Tie	16	16	24
	Metal Clip	12	12	20
	Waterproof Cap	1	1	1
	Wire Mesh	4	4	6
	Bottom pole with feet	4(40cm)	4(60cm)	4(89cm)
	Middle pole connecting pole	4(40cm)	4(30cm)	/
	Top pole with top end	4(40cm)	4(60cm)	4(89cm)
	Plastic Clip	36	36	54
	Caster with Lock	4	4	4
	Waterproof Mat	3	3	5
	Semi-Transparent Tent	1	1	1